



Electrolux
PROFESSIONAL

Modüler Pişirme Ekipmanları 900XP Alt Dolap-Kapalı Tip - 200mm

SIRA #

MODEL #

ADI #

SIS #

AIA #



391220 (E9BANB00C0)

Önü kapalı alt dolap - 200
mm

Özellikler

Sıra No.

Kapalı tip alt dolap, ¼ modül - 200 mm. Ön, arka ve yan paneller Scotch Brite paslanmaz çeliktir. Üzerlerine 900XP set üstü cihazlar monte edilir. Yüksekliği 150mm ayakları paslanmaz çeliktir, ayarlanabilir.

Ana Özellikler

- Ünite diğer setüstü 900XP modellerinin altına da monte edilir.
- Ünitenin ayarlanabilir (50 mm) ayakları AISI304 paslanmaz çeliktir.

Konstruksiyon

- Yüksek hijyen standartlarına uygun Scotch Brite yüzey sonlandırmaya sahip paslanmaz çelik konstruksiyon.

Opsiyonel Aksesuarlar

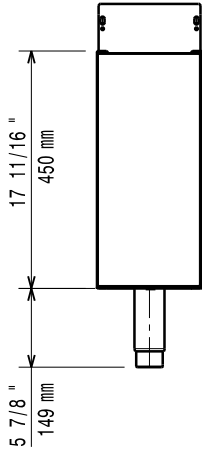
- Flanşlı ayak kiti - 700&900XP PNC 206136
- Beton baza için ön tekmelik - 200 mm - 700&900XP PNC 206146
- Beton baza için ön tekmelik - 400 mm - 700&900XP PNC 206147
- Beton baza için ön tekmelik - 800 mm - 700&900XP PNC 206148
- Beton baza için ön tekmelik - 1000 mm - 700&900XP PNC 206150
- Beton baza için ön tekmelik - 1200 mm - 700&900XP PNC 206151
- Beton baza için ön tekmelik - 1600 mm - 700&900XP PNC 206152
- Beton baza üzerine montaj için 2 yan tekmelik - 900XP PNC 206157
- Ön tekmelik - 200 mm - 700&900XP PNC 206174
- Ön tekmelik - 400 mm - 700&900XP PNC 206175
- Ön tekmelik - 800 mm - 700&900XP PNC 206176
- Ön tekmelik - 1000 mm - 700&900XP PNC 206177
- Ön tekmelik - 1200 mm - 700&900XP PNC 206178
- Ön tekmelik - 1600 mm - 700&900XP PNC 206179
- Beton baza üzerine montaj için 4 ayak - 700&900XP PNC 206210
- 2 Yan kapama paneli h=700, d=900mm PNC 206335
- 2 yan kapama paneli H=700, d=900 - 900XP PNC 216134

Onay:

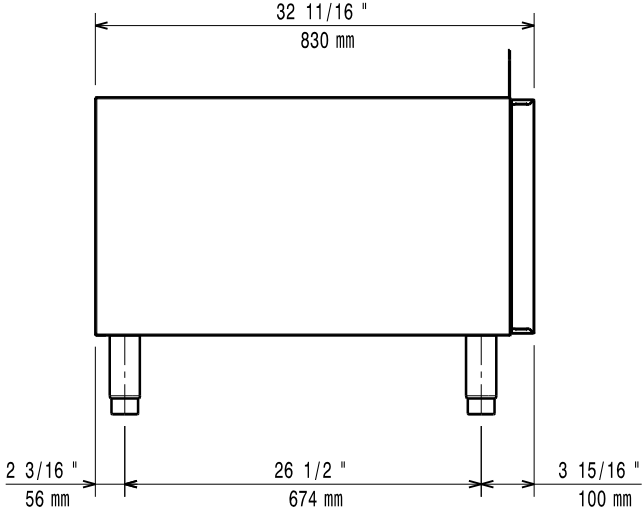


Experience the Excellence
www.electroluxprofessional.com
professional@electroluxprofessional.com

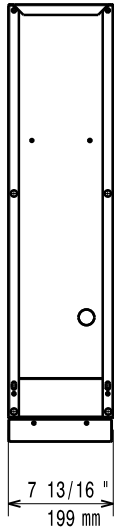
Ön



Yan



Üst



Temel bilgiler:

Dış boyutlar, Genişlik:	
391220 (E9BANB00C0)	200 mm
Dış boyutlar, Derinlik:	900 mm
Dış boyutlar, Yükseklik:	600 mm
Net ağırlık:	14 kg